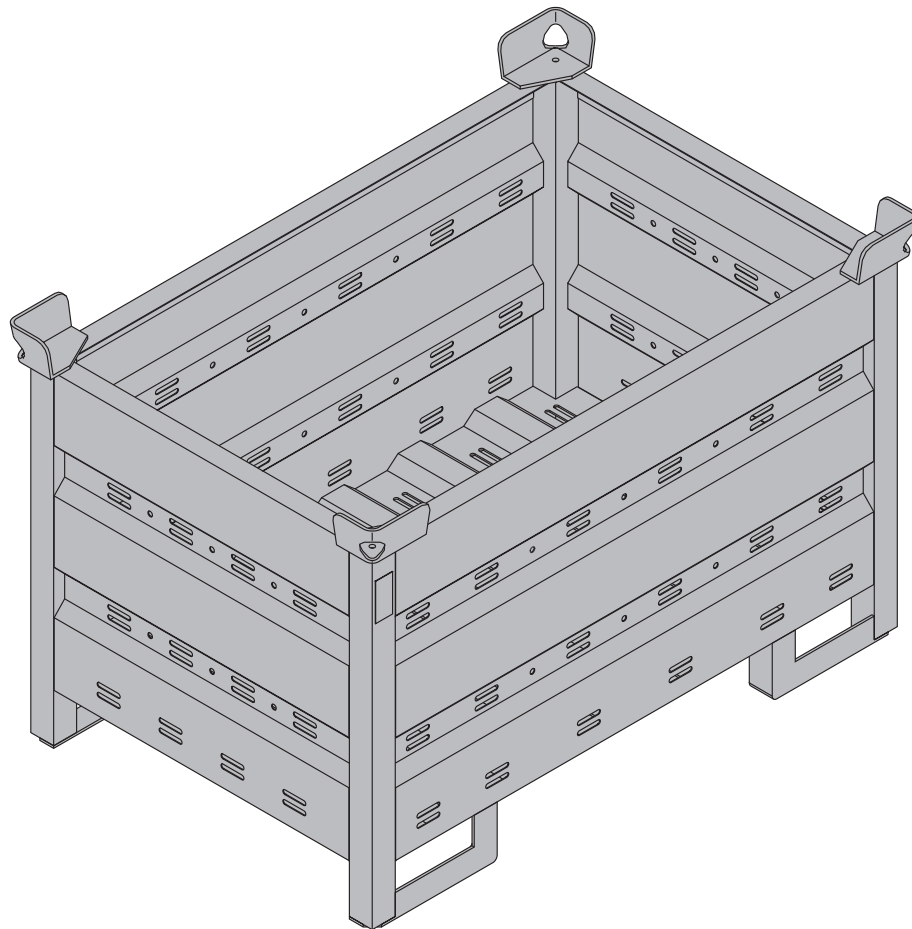


Doka-Mehrwegcontainer 1,20x0,80m

Art.-Nr. 583011000

ab Baujahr 1995



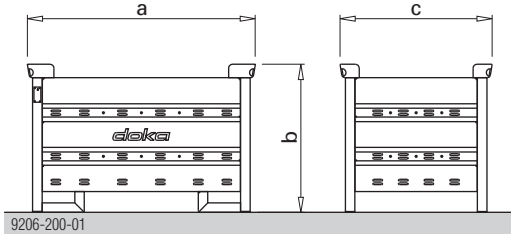
Produktdarstellung

Produktbeschreibung

Der Doka-Mehrwegcontainer 1,20x0,80m ist ein **Transport- und Lagermittel**, ausschließlich geeignet für Kleinteile.



- Für veränderte Produkte übernimmt Doka keine Haftung!
- Reparaturen nur vom Hersteller durchführen lassen!



a ... 1200 mm
b ... 780 mm
c ... 800 mm

Daten am Typenschild

Doka Industrie GmbH, A-3300 Amstetten
Bezeichnung: Doka-Mehrwegcontainer 1,20x0,80m
Art.-Nr.: 583011000
Eigengewicht: 70,0 kg (154.3 lbs)
Max. Tragfähigkeit: 1500 kg (3300 lbs)
Zul. Auflast: 7850 kg (17305 lbs)
Baujahr: siehe Typenschild

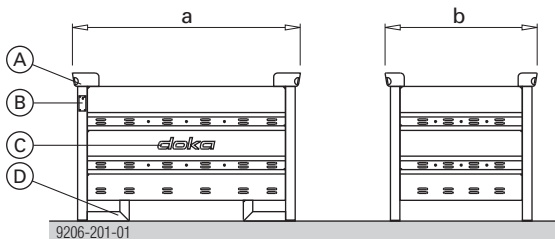
Vor jedem Einsatz

- Auf Beschädigung oder optisch wahrnehmbare Verformungen prüfen.



Beschädigte oder verformte Mehrweggebilde die den nachfolgenden Richtlinien nicht entsprechen sofort aussondern.

- Riss- und kerbfreie Schweißnähte
- Keine Verformungen.
- Typenschild muss vorhanden und gut lesbar sein.
- Keine verformten und beschädigte Stapelbleche. Sollten diese dennoch verbogen sein, so sind die Außenmaße der Stapelbleche nachzumessen. Die Messpunkte sind jeweils an der Außenseite.

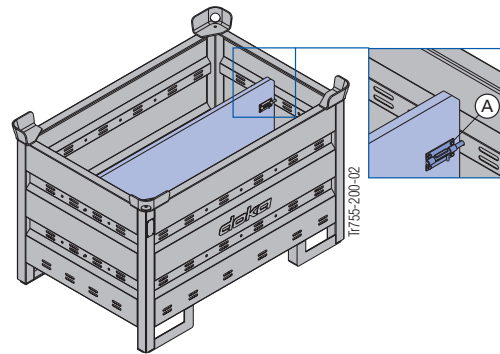


	Soll	Min.	Max.
a	1200	1190	1210
b	800	790	810

- A Stapelbleche mit Kranaufhängung
- B Typenschild
- C Doka-Logo
- D Stapelschuh

Mehrwegcontainer Unterteilung

Der Inhalt des Mehrwegcontainers kann mit den Mehrwegcontainer Unterteilungen 1,20m oder 0,80m getrennt werden.



- A Riegel zum Fixieren der Unterteilung

Mögliche Unterteilungen

Mehrwegcontainer Unterteilung	in Längsrichtung	in Querrichtung
1,20m	max. 3 Stk.	-
0,80m	-	max. 3 Stk.

Tr755-200-04

Tr755-200-05

Doka-Mehrwegcontainer als Lagermittel

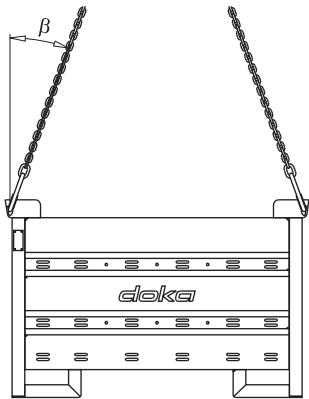


- **Stapeln auf der Baustelle (im Freien):** Bodenneigung bis 3%, max. 3 Doka-Mehrwegcontainer 1,20x0,80m übereinander zulässig.
- **Stapeln in der Halle:** Bodenneigung bis 1%, max. 6 Doka-Mehrwegcontainer 1,20x0,80m übereinander zulässig.
- Bei der **Lagerung** befüllter Doka-Mehrwegcontainer ist grundsätzlich auf **Standicherheit** und **richtiges Stapeln** zu achten.

Doka-Mehrwegcontainer als Transportmittel

Umsetzen mit dem Kran

- ☞ ● Es darf jeweils nur ein Doka-Mehrwegcontainer umgesetzt werden.
- Entsprechendes Gehänge verwenden. (zul. Tragfähigkeit beachten) z.B: Doka-Vierstrangkette 3,20m Art.-Nr. 588620000.
- Neigungswinkel β max. 30°!



9206-202-01

Umsetzen mit dem Stapler oder Palettenhubwagen



➤ Auf **richtige Schwerpunktlage** und **Kippsicherheit** achten!

© by Doka Industrie GmbH, A-3300 Amstetten